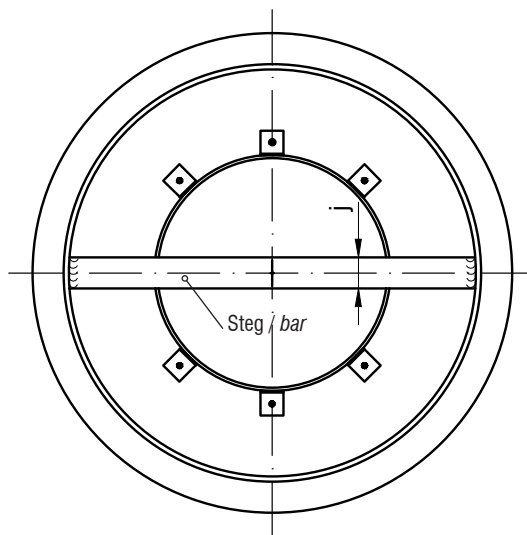
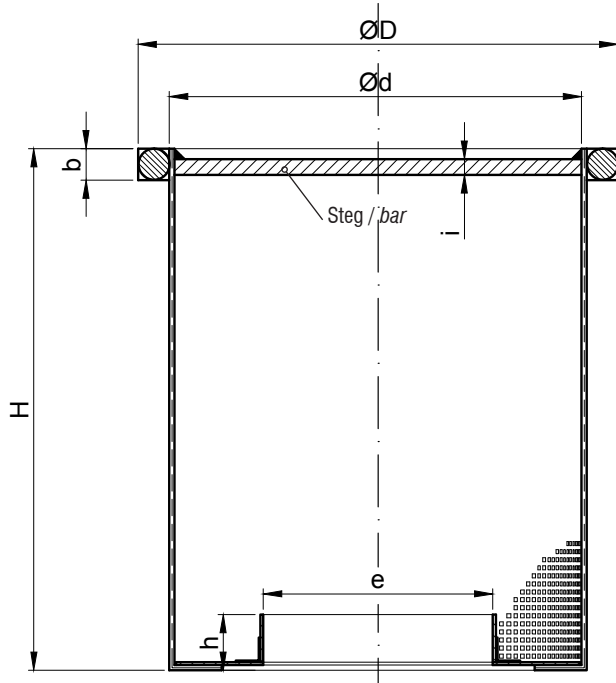


Maße für Nachbestellungen von Grobfiltersieben, Eckform
Measures for reorders of mud box strainers, angle pattern



- DN:
- ØD: mm
- Ød: mm
- H: mm
- e: mm
- h: mm
- b: mm
- i: mm
- j: mm

Material / material:

Lochung / holes: Ø = mm / □ = mm

Filter gummiert / filter rubber coated: ja / yes nein / no

Sieb beschichtet / strainer coated: ja / yes nein / no

Anoden / anodes: ja / yes nein / no