

Keil-Flachschieber PN 6/16

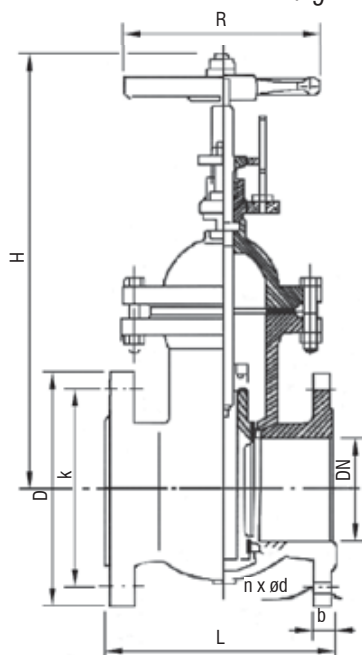
Sphäroguss/Messing, DIN 3352-2
 mit innenliegender, nichtsteigender Spindel
 mit Anzeigevorrichtung

- Baulänge nach EN 558-1 Reihe 14 (DIN 3202)
- Flanschbohrungen nach DIN 10

Gate Valve Flat Body PN 6/16

nodular cast iron/brass, DIN 3352-2
 with inside, non rising stem
 with position indicator

- face to face acc. to EN 558-1 serie 14 (DIN 3202)
- flange drilling acc. to DIN 10



AW-Nr. AW no.	Pos. item	Bezeichnung denomination	Werkstoff material	nach DIN EN acc. to DIN EN	Werkstoff-Nr. material no.
135	1	Gehäuse / body	Sphäroguss / nodular cast iron	EN-GJS-400-18U-L-T	EN-JS1049
	2	Oberteil / bonnet	Sphäroguss / nodular cast iron	EN-GJS-400-18U-L-T	EN-JS1049
	3	Sitze / seats	Rotguss / gunmetal	CuSn5Zn5Pb5	CC491K
	4	Spindel / stem	Sondermessing / special brass	CuZn35Ni	CW710R

DN	L	H	D	b	Øk	n x Ød	R	≈ kg
40	140	230	150	18	110	4 18	140	13
50	150	235	165	20	125	4 18	140	15
65	170	250	185	20	145	4 18	160	19
80	180	270	200	22	160	8 18	160	23
100	190	307	220	24	180	8 18	200	30
125	200	390	250	26	210	8 18	200	42
150	210	420	285	26	240	8 22	200	53
200	230	545	340	26	295	8 22	250	82
250	250	670	395	26	350	12 22	315	130
300	270	754	445	28	400	12 22	315	154

zulässiger Betriebsdruck bei PN 16 bei Temperatur / permissible operating pressure at PN 16 at temperature				
120°C	200°C	250°C	300°C	350°C
16 bar	13 bar	11 bar	10 bar	9 bar

Zulässige Betriebsdrücke / admissible pressures	
DN 40 - DN 100	PN 16
DN 125 - DN 150	PN 10
DN 200 - DN 300	PN 6