

Luftrohrkopf PN 10

AW 1400: ohne Sieb

AW 1401: mit Sieb

AW 1402: mit Spritzwasserschutz, ohne Sieb

AW 1403: mit Spritzwasserschutz und Sieb

Air Pipe Vent PN 10

AW 1400: without screen

AW 1401: with screen

AW 1402: with splash guard, without screen

AW 1403: with splash guard and screen

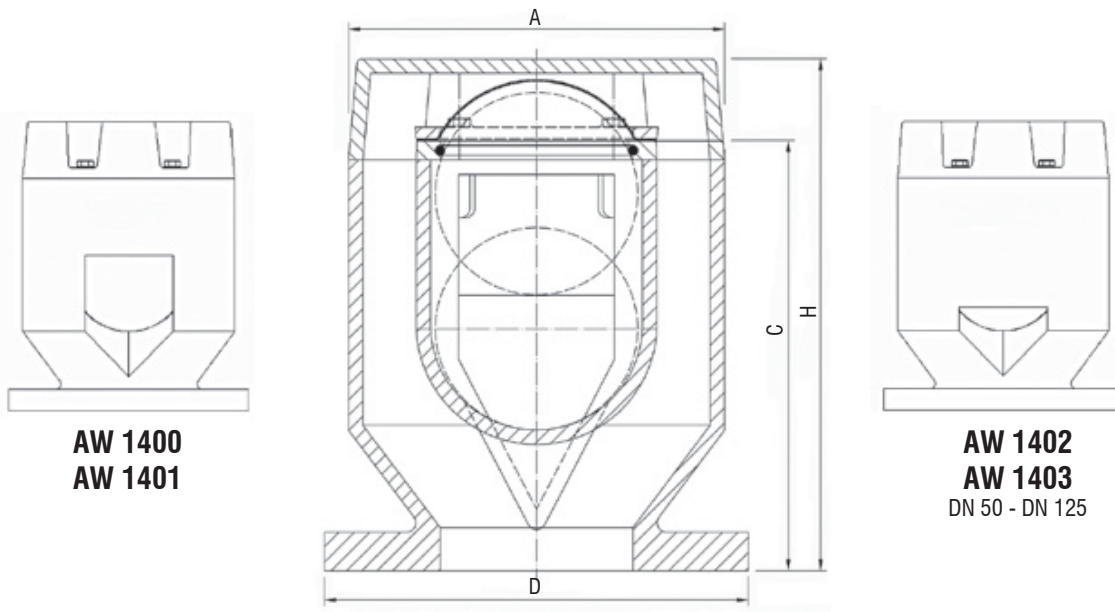


Abb. / fig.: AW 1401

AW-Nr. AW no.				Werkstoff material
1400	1401	1402	1403	Aluminium / aluminium

DN		Ø D	Ø A	H ± 2,5	C Überlauf / overflow	≈ kg
50	2"		108	161	136	2
65	2 1/2"		130	195	165	2,75
80	3"		160	226	190	3,75
100	4"		195	265	223	6
125	5"		235	313	260	8,5
150	6"		275	372	305	12
200	8"		340	470	382	19,5
250	10"		415	576	464	31
300	12"		450 x 610	565	465	44
350	14"		450 x 610	565	465	45
400	16"		450 x 610	565	465	46,5
450	18"		740	1100	925	134

Flanschschlüssel entsprechend zu jedem Standard /
flange connection according to any standard

Auf Anfrage / on request:

- mit Verschlussvorrichtung
with closing device
- mit Insektenschutzgewebe
with insect screen
- mit Flammensperre
with flame arrester
- mit Gewindeanschluss
with threaded connection
- mit Pulverbeschichtung (Epoxy)
with powder coating
- mit Peilrohr
with sounding pipe

Maße und Gewichte können je nach Hersteller abweichen / depending on manufacturers measures and weight can change