

Nadelventil PN 120 / 400

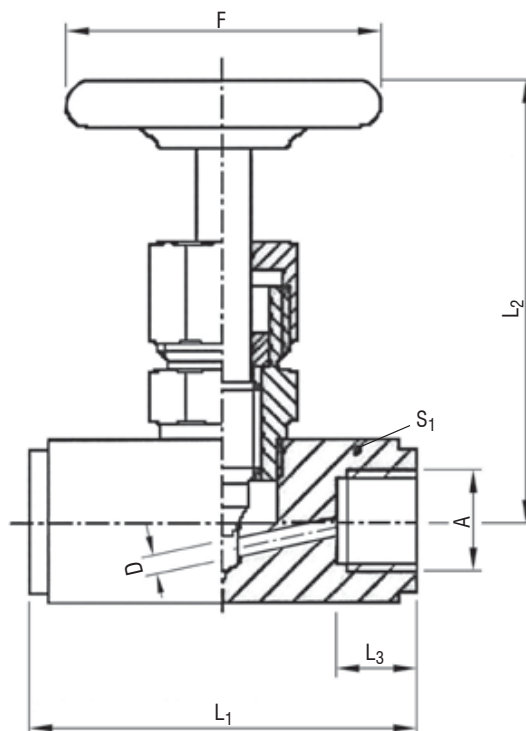
Edelstahl

- Innengewinde nach DIN ISO 228

Needle Valve PN 120 / 400

stainless steel

- female thread acc. to DIN ISO 228



AW-Nr. AW no.	Pos. item	Bezeichnung denomination	Werkstoff material	nach DIN EN acc. to DIN EN	Werkstoff-Nr. material no.
215-VA	1	Gehäuse / body	Edelstahl / stainless steel	X6CrNiMoTi17-12-2	1.4571
	2	Innenteile / inner parts	Edelstahl / stainless steel	X6CrNiMoTi17-12-2	1.4571
	3	Dichtung / sealing	PTFE		

A	PN	D	L ₁	L ₂	L ₃	S ₁	F
G 1/8"	400	4	45	72	11	25	50
G 1/4"	400	5	50	72	14	25	50
G 3/8"	400	6	55	72	15	25	50
G 1/2"	400	7	60	77	16	30	63
G 3/4"	200	9	75	95	18	35	63
G 1"	200	12	100	110	22	45	90
G 1 1/4"	160	15	110	145	26	60	100
G 1 1/2"	120	22	130	145	28	70	100
G 2"	120	22	130	145	28	70	100

Maße und Gewichte können je nach Hersteller abweichen / depending on manufacturers measures and weight can change