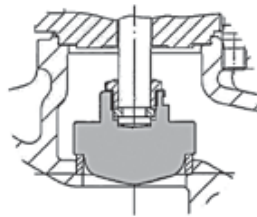


## Absperrventil PN 16

Durchgangsform, Rotguss, DIN 3356  
 eingeschraubtes Oberteil, Messing

- Flanschbohrungen nach DIN PN 16

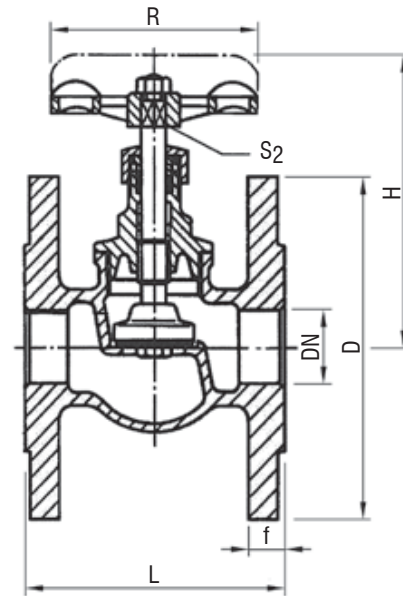


Optional:  
**AW 250-P**  
 mit Parabolkegel /  
 with regulating disc

## Globe Valve PN 16

straight pattern, gunmetal, DIN 3356  
 screwed bonnet, brass

- flange drilling acc. to DIN PN 16



AW-Nr. AW no.	Pos. item	Bezeichnung denomination	Werkstoff material	nach DIN EN acc. to DIN EN	Werkstoff-Nr. material no.
<b>250</b>	1	Gehäuse / body	Rotguss / gunmetal	CuSn5Zn5Pb5-C	CC491K
	2	Oberteil / bonnet	Preßmessing / brass	CuZn39Pb2	CW612N
	3	Spindel / stem	Preßmessing / brass	CuZn39Pb2	CW612N
	4	Kegel / disc	Preßmessing / brass	CuZn39Pb2	CW612N
	5	Handrad / handwheel	Zink-Druckguss / zinc die casting		

DN	Ø D	L	H	f	R	S <sub>2</sub>	≈ kg
20	105	80	95	12	60	6	1,9
25	115	90	105	12	70	7	2,5
32	140	95	120	14	80	8	3,8
40	150	110	130	14	90	9	4,4
50	165	125	145	16	110	9	6,5

### Auf Anfrage / on request:

AW 250-T: Dichtung / sealing PTFE

AW 250-P: mit Parabolkegel und Anzeigevorrichtung /  
 with regulating disc and position indicator

AW 250-Bz: aus Bronze / out of bronze

AW 250-R: als abspergbares Rückschlagventil / as SDNR valve

### Verwendung

für nichtbrennbare, ungiftige Flüssigkeiten, Gase und Dämpfe

### Application

for non-inflammable, non-toxic liquids, gases and vapours

### Druck-Temperatur-Zuordnung / pressure-temperature-rating

-10°C bis / up to +80°C	max. 16 bar
-10°C bis / up to +120°C	max. 10 bar
-10°C bis / up to +160°C	max. 6 bar