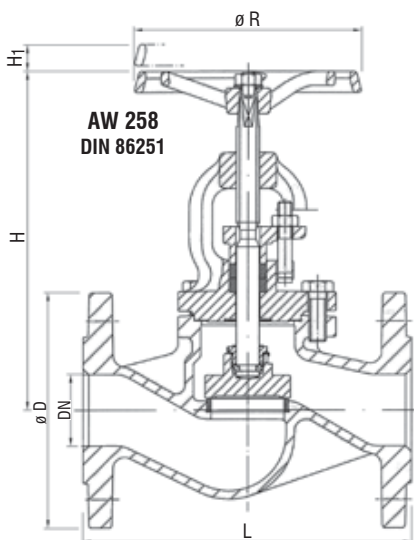


Absperrventil PN 16

Durchgangsform, Grauguss/Edelstahl
 oder als absperbares Rückschlagventil (AW 318)
 mit Stopfbuchspackung aus Reingraphit

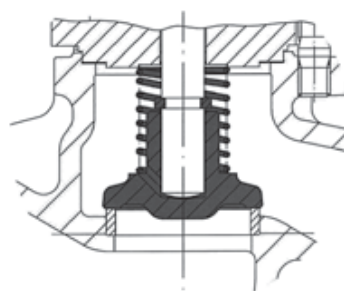
- Flanschbohrungen nach DIN PN 16
- Baulänge nach DIN EN 558-1 (DIN 3202-F1)
- Ausführung nach DIN 86251/86252, Kennz. 01



Globe Valve PN 16

straight pattern, cast iron/stainless steel
 or as screw down non return valve (AW 318)
 with gland packing out of pure graphite

- flange drilling acc. to DIN PN 16
- face to face acc. to DIN EN 558-1 (DIN 3202-F1)
- design acc. to DIN 86251/86252, code no. 01



AW 318
 DIN 86252

loser Kegel als absperbares Rückschlagventil
 loose disc as screw down non return valve

AW-Nr. AW no.	Pos. item	Bezeichnung denomination	Werkstoff material	nach DIN EN acc. to DIN EN	Werkstoff-Nr. material no.
258 318	1	Gehäuse / body	Grauguss / cast iron	EN-GJL-250	EN-JL1040
	2	Bügeldeckel / bonnet	Grauguss / cast iron	EN-GJL-250	EN-JL1040
	3	Kegel / disc	DN ≤ 200: Edelstahl / stainless steel DN > 200: Stahl / steel	X20Cr13+QT P265GH	1.4021+QT 1.0425
	4	Spindel / stem	Edelstahl / stainless steel	X20Cr13+QT	1.4021+QT
	5	Sitzring / seat ring	Edelstahl / stainless steel	X20Cr13+QT	1.4021+QT
	6	Flachdichtung / gasket	Reingraphit mit CrNi Stahlfolien-Einlage pure graphite CrNi laminated		
	7	Handrad / handwheel	Grauguss, beschichtet / cast iron, coated	EN-GJL-250	EN-JL-1040

DN	L	H	H ₁	R	D	≈ kg
15	130	185	9	120	95	3,5
20	150	185	9	120	105	4,0
25	160	205	13	140	115	5,0
32	180	205	13	140	140	6,8
40	200	230	21	160	150	9,3
50	230	230	19	160	165	12,2
65	290	270	28	180	185	18,0
80	310	305	32	200	200	24,5
100	350	355	36	225	220	35,0
125	400	395	52	250	250	55,0
150	480	450	56	400	285	77,0
200	600	570	73	520	340	145,0
250	730	685	80	520	405	243,0
300	850	770	110	520	460	341,0

Auf Anfrage / on request

- Stellungsanzeige
position indicator

Druck-Temperatur-Zuordnung / pressure-temperature-rating	
-10°C bis / up to 120°C	16 bar
150°C	14,4 bar
200°C	12,8 bar
250°C	11,2 bar
300°C	9,6 bar

Maße und Gewichte können je nach Hersteller abweichen / depending on manufacturers measures and weight can change