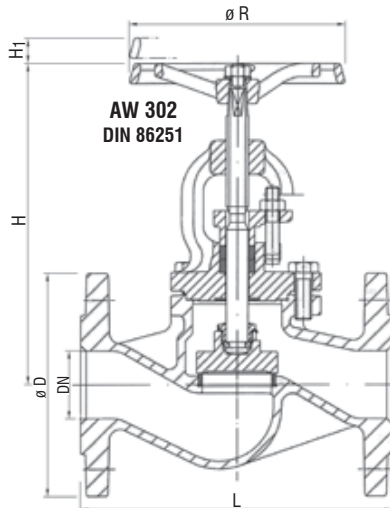


## Absperrventil PN 16

**Durchgangsform, Grauguss/Rg + SoMs  
 oder als absperribares Rückschlagventil (AW 312)  
 mit Stopfbuchspackung aus Reingraphit**

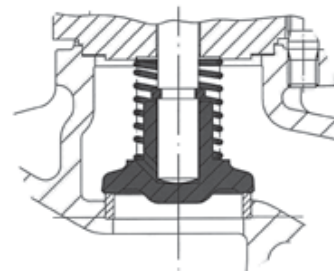
- Flanschbohrungen nach DIN PN 16
- Baulänge nach DIN EN 558-1 (DIN 3202-F1)
- Ausführung nach DIN 86251/86252, Kennz. 02



## Globe Valve PN 16

**straight pattern, cast iron/Rg + SoMs  
 or as screw down non return valve (AW 312)  
 with gland packing out of pure graphite**

- flange drilling acc. to DIN PN 16
- face to face acc. to DIN EN 558-1 (DIN 3202-F1)
- design acc. to DIN 86251/86252, code no. 02



**AW 312  
 DIN 86252**  
 loser Kegel als absperribares Rückschlagventil  
 loose disc as screw down non return valve

AW-Nr. AW no.	Pos. item	Bezeichnung denomination	Werkstoff material	nach DIN EN acc. to DIN EN	Werkstoff-Nr. material no.
<b>302 312</b>	1	Gehäuse / body	Grauguss / cast iron	EN-GJL-250	EN-JL1040
	2	Bügeldeckel / bonnet	Grauguss / cast iron	EN-GJL-250	EN-JL1040
	3*	Kegel / disc	Rotguss / gunmetal	CuSn5Zn5Pb5-C	CC491K
	4*	Spindel / stem	Sondermessing / special brass	CuZn35Ni3Mn2AlPb	CW710R
	5*	Sitzring / seat ring	Rotguss / gunmetal	CuSn5Zn5Pb5-C	CC491K
	6	Flachdichtung / gasket	Reingraphit mit CrNi Stahlfolien-Einlage pure graphite CrNi laminated		
	7	Handrad / handwheel	Grauguss, beschichtet / cast iron, coated	EN-GJL-250	EN-JL-1040

\* Wir behalten uns vor, höherwertige Werkstoffe bzw. zinkfreie Bronze einzusetzen.  
 We reserve the possibility to use materials of a higher grade respectively zincfree bronze.

DN	L	H	H1	R	D	≈ kg
15	130	185	9	120	95	3,5
20	150	185	9	120	105	4,0
25	160	205	13	140	115	5,0
32	180	205	13	140	140	6,8
40	200	230	21	160	150	9,3
50	230	230	19	160	165	12,2
65	290	270	28	180	185	18,0
80	310	305	32	200	200	24,5
100	350	355	36	225	220	35,0
125	400	395	52	250	250	55,0
150	480	450	56	400	285	77,0
200	600	570	73	520	340	145,0
250	730	685	80	520	405	243,0
300	850	770	110	520	460	341,0

### Auf Anfrage / on request

- Stellungsanzeige  
position indicator

### als Seeventil geeignet / suited as sea-valve

Druck-Temperatur-Zuordnung / pressure-temperature-rating	
-10°C bis / up to 120°C	16 bar
150°C	14,4 bar
Temperatur / temperature	max. +180°C

Maße und Gewichte können je nach Hersteller abweichen / depending on manufacturers measures and weight can change