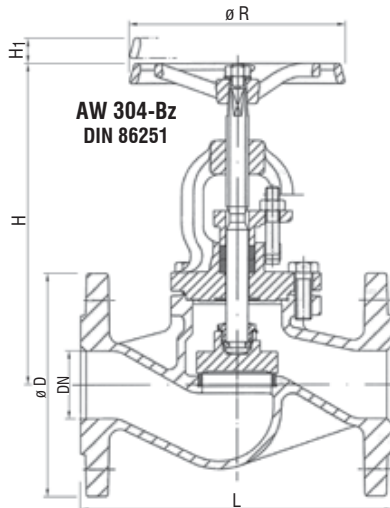


Absperrventil PN 16

Durchgangsform, Sphäroguss/AIBz+Bz
 oder als absperbares Rückschlagventil (AW 314-Bz)
 mit Stopfbuchspackung aus Reingraphit

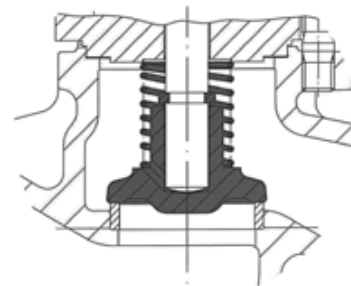
- Flanschbohrungen nach DIN PN 16
- Baulänge nach DIN EN 558-1 (DIN 3202-F1)
- Ausführung nach DIN 86251/86252, Kennz. 03



Globe Valve PN 16

straight pattern, nodular cast iron/AIBz+Bz
 or as screw down non return valve (AW 314-Bz)
 with gland packing out of pure graphite

- flange drilling acc. to DIN PN 16
- face to face acc. to DIN EN 558-1 (DIN 3202-F1)
- design acc. to DIN 86251/86252, code no. 03



AW 314-Bz
 DIN 86252

loser Kegel als absperbares Rückschlagventil
 loose disc as screw down non return valve

AW-Nr. AW no.	Pos. item	Bezeichnung denomination	Werkstoff material	nach DIN EN acc. to DIN EN	Werkstoff-Nr. material no.
304-Bz 314-Bz	1	Gehäuse / body	Sphäroguss / nodular cast iron	EN-GJS-400-18U-LT	EN-JS1049
	2	Bügeldeckel / bonnet	Sphäroguss / nodular cast iron	EN-GJS-400-18U-LT	EN-JS1049
	3*	Kegel / disc	Alu-Bronze / alu-bronze	CuAl10Ni5Fe4	CW307G
	4*	Spindel / stem	Bronze / bronze	CuSn8	CW453K
	5*	Sitzring / seat ring	Alu-Bronze / alu-bronze	CuAl10Ni5Fe4	CW307G
	6	Flachdichtung / gasket	Reingraphit mit CrNi Stahlfolien-Einlage pure graphite CrNi laminated		
	7	Handrad / handwheel	Grauguss, beschichtet / cast iron, coated	EN-GJL-250	EN-JL-1040

* Wir behalten uns vor, höherwertige Werkstoffe bzw. zinkfreie Bronze einzusetzen.
 We reserve the possibility to use materials of a higher grade respectively zincfree bronze.

DN	L	H	H ₁	R	D	≈ kg
15	130	185	9	120	95	3,9
20	150	185	9	120	105	4,3
25	160	205	13	140	115	5,4
32	180	205	13	140	140	7,0
40	200	230	21	160	150	9,5
50	230	230	19	160	165	12,9
65	290	270	28	180	185	18,4
80	310	305	32	200	200	24,5
100	350	355	36	225	220	36,0
125	400	395	52	250	250	56,0
150	480	450	56	400	285	78,0
200	600	570	73	520	340	122,0
250	730	685	80	520	405	247,0
300	850	770	110	520	460	336,0
350	980	860	116	640	520	451,0

Auf Anfrage / on request

- Regulierkegel
regulating disc
- Stellungsanzeige
position indicator

als Seeventil geeignet / suited as sea-valve

Druck-Temperatur-Zuordnung / pressure-temperature-rating	
-10°C bis / up to 120°C	16 bar
150°C	15,5 bar

Temperatur / temperature	max. +180°C
--------------------------	-------------

Maße und Gewichte können je nach Hersteller abweichen / depending on manufacturers measures and weight can change