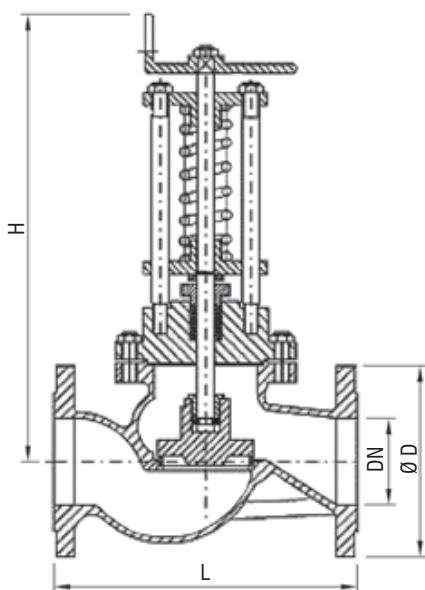


Ausgussventil PN 16

Sphäroguss/Rotguss

Durchgangsform AW 324, Eckform AW 325
 fester Kegel, außenliegende Feder

- Flanschbohrungen nach DIN PN 10/16
- Baulänge nach DIN EN 558-1 (DIN 3202-F1/F32)



AW 324

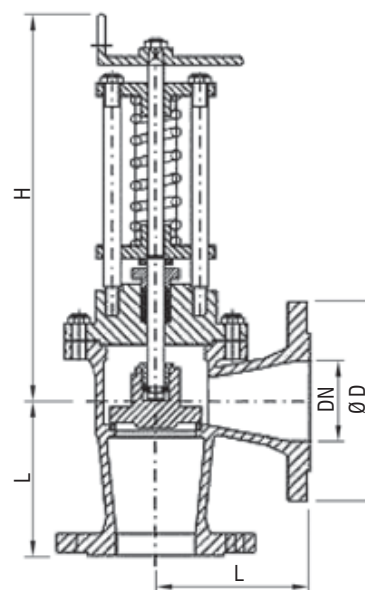
Durchgangsform / straight pattern

Discharge Valve PN 16

nodular cast iron/gunmetal

straight pattern AW 324, Angle pattern AW 325
 fixed disc, outside spring

- flange drilling acc. to DIN PN 10/16
- face to face acc. to DIN EN 558-1 (DIN 3202-F1/F32)



AW 325

Eckform / angle pattern

AW-Nr. AW no.	Pos. item	Bezeichnung denomination	Werkstoff material	nach DIN EN acc. to DIN EN	Werkstoff-Nr. material no.
324 325	1	Gehäuse / body	Sphäroguss / nodular cast iron	EN-GJS-400-18U-LT	EN-JS1049
	2	Bügeldeckel / bonnet	Sphäroguss / nodular cast iron	EN-GJS-400-18U-LT	EN-JS1049
	3	Sitz / seat	Rotguss / gunmetal	CuSn5Zn5Pb5-C	CC491K
	4	Kegel / disc	Rotguss / gunmetal	CuSn5Zn5Pb5-C	CC491K
	5	Spindel / stem	Sondermessing / special brass	CuZn35Ni3Mn2AlPb	CW710R

DN	324		325		*: DIN PN 10				324 325	
	L	L	H	H	Ø D	Ø k / n x	Ø d	≈ kg	≈ kg	
15	130	90	270	250	95	65 4 14	7	7		
20	150	95	270	250	105	75 4 14	7	7		
25	160	100	285	265	115	85 4 14	8	7		
32	180	105	310	285	140	100 4 18	9	9		
40	200	115	340	320	150	110 4 18	11	10		
50	230	125	395	380	165	125 4 18	15	14		
65	290	145	435	410	185	145 4 18	19	18		
80	310	155	480	440	200	160 8 18	32	30		
100	350	175	510	465	220	180 8 18	42	35		
125	400	200	600	550	250	210 8 18	60	52		
150	480	225	600	595	285	240 8 22	85	70		
200*	600	275	835	765	340	295 8 22	140	115		
250*	730	325	1030	965	395	350 12 22	250	200		
300*	850	375	1065	980	445	400 12 22	360	260		

Druck-Temperatur-Zuordnung / pressure-temperature-rating	
120°C	16 bar
200°C	13 bar
250°C	11 bar
300°C	10 bar
350°C	9 bar

Öffnungsdruck / opening pressure: **0,5 bar**

Auf Anfrage / on request

- Stahlguss
cast steel

Maße und Gewichte können je nach Hersteller abweichen / depending on manufacturers measures and weight can change