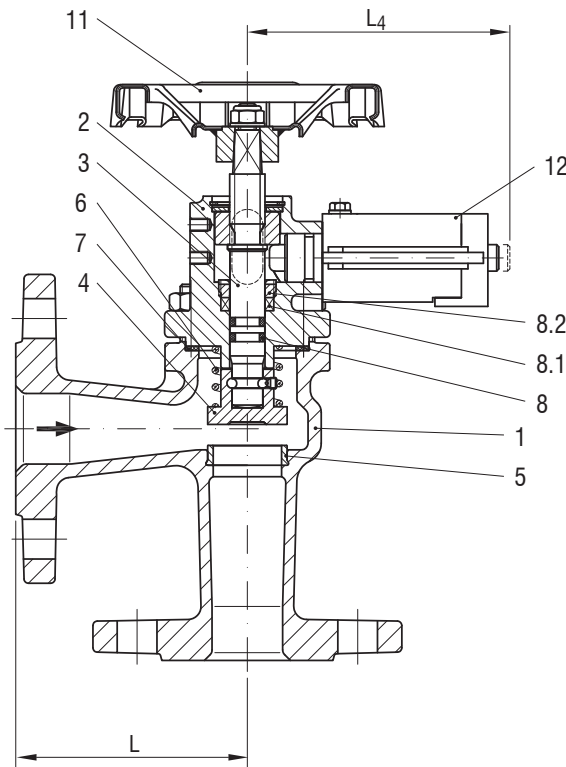


Schnellschlussventil PN 16

feuersicher nach Lloyd`s Register
 Sphäroguss, Eckform
 federbelastet, kompakte Bauweise

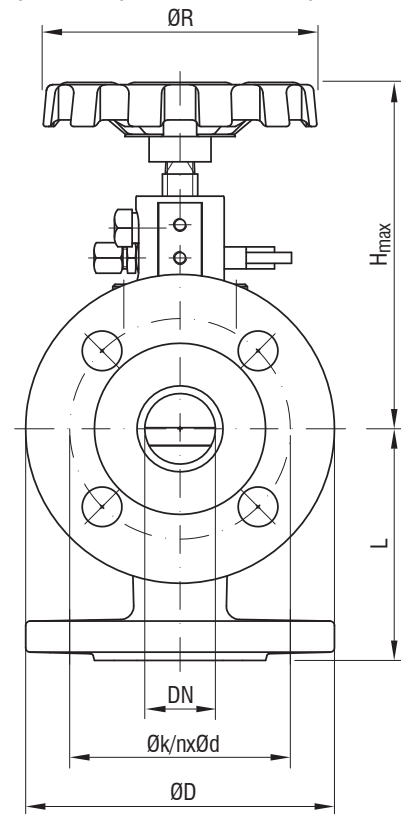
- Flanschbohrungen nach DIN EN 1092-1 PN 16
- Verwendung: Verschiedene Arten von Flüssigkeiten, wie z.B. Heiz-, Diesel-, Schweröl und Wasser
- Betätigungsarten:
 Manuell am Ventil,
 fernbedient mit Seilzug, hydraulisch und pneumatisch



Quick-closing Valve PN 16

fire-safe acc. to Lloyd`s Register
 nodular cast iron, angle pattern
 spring-loaded, compact design

- flange drilling acc. to DIN EN 1092-1 PN 16
- application: for different kind of liquids, mainly fuel oil, diesel oil, heating oil and water
- operation mode:
 locally manual operation, remotely controlled by rope pull, hydraulically and pneumatically



| Pos. item | Bezeichnung denomination | AW 33515 | | Pos. item | Bezeichnung denomination | AW 33515 | |
|-----------|--------------------------|-------------------|-----------|-----------|-----------------------------|-------------|--------|
| 1 | Gehäuse / body | EN-GJS-400-18U-LT | EN-JS1049 | 7 | Dichtung / gasket | Graphit | |
| 2 | Oberteil / bonnet | EN-GJS-400-18U-LT | EN-JS1049 | 8 | O-Ring / O-ring | FPM (Viton) | |
| 3 | Spindel / stem | X20Cr13 | 1.4021 | 8.1 | Dichtung / gasket | Graphit | |
| 4 | Kegel / disc | X20Cr13 | 1.4021 | 8.2 | Dicht.-Mutter / sealing nut | 9S20K | 1.0711 |
| 5 | Sitzring / seat bush | X20Cr13 | 1.4021 | 11 | Handrad / hand wheel | S235JR | 1.0037 |
| 6 | Feder / spring | SH | 1.1200 | 12 | Auslöser / actuator | X8CrNiS18-9 | 1.4305 |

| DN | L | H _{max} | l ₄ | ØD | ØR | Øk | n | Ød | ≈kg |
|----|-----|------------------|----------------|-----|-----|-----|---|----|------|
| 15 | 90 | 155 | 119 | 95 | 125 | 65 | 4 | 14 | 4,3 |
| 20 | 95 | 155 | 119 | 105 | 125 | 75 | 4 | 14 | 5,0 |
| 25 | 100 | 160 | 119 | 115 | 125 | 85 | 4 | 14 | 6,0 |
| 32 | 105 | 160 | 119 | 140 | 125 | 100 | 4 | 18 | 7,0 |
| 40 | 115 | 170 | 119 | 150 | 125 | 110 | 4 | 18 | 9,0 |
| 50 | 125 | 167 | 119 | 165 | 125 | 125 | 4 | 18 | 11,5 |

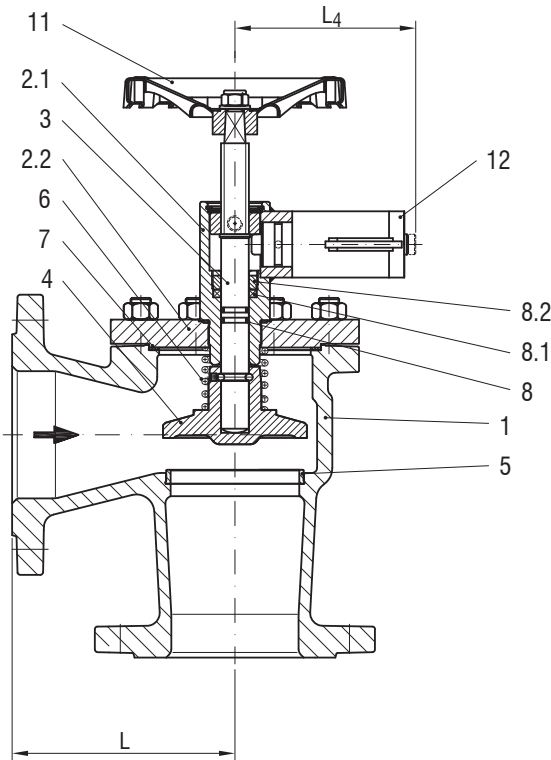
| AW | DN | Betriebsdruck working pressure max. | Temperatur temperature max. |
|--------------|----------------|---|-----------------------------------|
| 33515 | 15 - 50 | 16 bar | 140°C |

ACHTUNG: Es gelten Einschränkungen bei Installation auf der Druckseite einer Pumpe! Bitte Rücksprache mit ARMATUREN-WOLFF.
 ATTENTION: On the pressure side of a pump restrictions apply! Please contact ARMATUREN-WOLFF for technical advice.

Schnellschlussventil PN 16

feuersicher nach Lloyd`s Register
 Sphäroguss, Eckform
 federbelastet, kompakte Bauweise

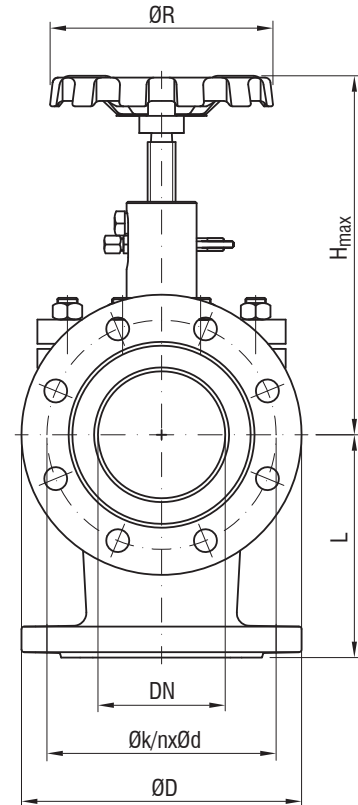
- Flanschbohrungen nach DIN EN 1092-1 PN 16
- Verwendung: Verschiedene Arten von Flüssigkeiten, wie z.B. Heiz-, Diesel-, Schweröl und Wasser
- Betätigungsarten:
 Manuell am Ventil,
 fernbedient mit Seilzug, hydraulisch und pneumatisch



Quick-closing Valve PN 16

fire-safe acc. to Lloyd`s Register
 nodular cast iron, angle pattern
 spring-loaded, compact design

- flange drilling acc. to DIN EN 1092-1 PN 16
- application: for different kind of liquids, mainly fuel oil, diesel oil, heating oil and water
- operation mode:
 locally manual operation, remotely controlled by rope pull, hydraulically and pneumatically



| Pos. item | Bezeichnung denomination | AW 33515 | | Pos. item | Bezeichnung denomination | AW 33515 | |
|-----------|--------------------------|-------------------|-----------|-----------|-----------------------------|-------------|--------|
| 1 | Gehäuse / body | EN-GJS-400-18U-LT | EN-JS1049 | 6 | Feder / spring | SH | 1.1200 |
| 2.1 | Hülse / sleeve | S355GT | 1.0580 | 8 | O-Ring / O-ring | FPM (Viton) | |
| 2.2 | Deckel / cover | EN-GJS-400-18U-LT | EN-JS1049 | 7, 8.1 | Dichtung / gasket | Graphit | |
| 3 | Spindel / stem | X20Cr13 | 1.4021 | 8.2 | Dicht.-Mutter / sealing nut | 9S20K | 1.0711 |
| 4 | Kegel / disc | X20Cr13 | 1.4021 | 11 | Handrad / hand wheel | S235JR | 1.0037 |
| 5 | Sitzring / seat bush | X20Cr13 | 1.4021 | 12 | Auslöser / actuator | X8CrNiS18-9 | 1.4305 |

| DN | L | H _{max} | l ₄ | ØD | ØR | Øk | n | Ød | ≈kg |
|------|-----|------------------|----------------|-----|-----|-----|----|----|------|
| 65 | 145 | 265 | 142 | 185 | 175 | 145 | 8 | 18 | 18,0 |
| 80 | 155 | 270 | 142 | 200 | 175 | 160 | 8 | 18 | 22,0 |
| 100 | 175 | 285 | 142 | 235 | 175 | 190 | 8 | 22 | 31,5 |
| 125 | 200 | 330 | 147 | 270 | 225 | 220 | 8 | 26 | 46,0 |
| 150 | 225 | 360 | 147 | 300 | 250 | 250 | 8 | 26 | 60,0 |
| 200* | 275 | 550 | 2x152 | 360 | 300 | 310 | 12 | 26 | |

*: mit 2 Auslösern / with 2 actuators

| AW | DN | Betriebsdruck working pressure max. | Temperatur temperature max. |
|--------------|-----------------|-------------------------------------|-----------------------------|
| 33515 | 65 - 150 | 16 bar | 140°C |

ACHTUNG: Es gelten Einschränkungen bei Installation auf der Druckseite einer Pumpe! Bitte Rücksprache mit ARMATUREN-WOLFF.
 ATTENTION: On the pressure side of a pump restrictions apply! Please contact ARMATUREN-WOLFF for technical advice.