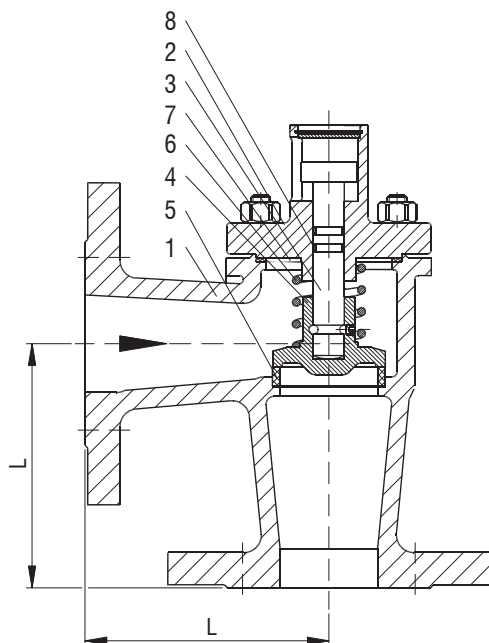


Selbstschlussventil PN 16

**Sphäroguss, Eckform
 federbelastet, kompakte Bauweise
 ohne Handrad**

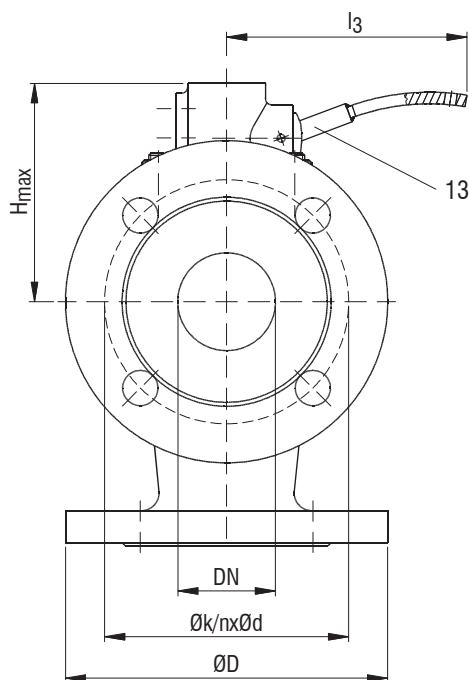
- Flanschbohrungen nach DIN EN 1092-1 PN 16
- Verwendung: Vorwiegend zum Abschlammen und Entwässern von Kraftstoffanlagen sowie Heisswasserkesseln



Self-closing Valve PN 16

**nodular cast iron, angle pattern
 spring-loaded, compact design
 without handwheel**

- flange drilling acc. to DIN EN 1092-1 PN 16
- application: As blow-down valve for fuel systems as well as hotwater boilers



Pos. item	Bezeichnung denomination	AW 35914		Pos. item	Bezeichnung denomination	AW 35914	
1	Gehäuse / body	EN-GJS-400-18U-LT	EN-JS1049	6	Feder / spring	SH	1.1200
2	Oberteil / bonnet	EN-GJS-400-18U-LT	EN-JS1049	7	Dichtung / gasket	Novapress Universal	
3	Spindel / stem*	X20Cr13	1.4021	8	O-Ring / O-ring	FPM (Viton)	
4	Kegel / disc*	X20Cr13	1.4021	13	Handhebel / hand lever	S235JR	1.0037
5	Sitzring / seat bush*	X20Cr13	1.4021				

*: auch mit Innenteilen aus Rotguss erhältlich: **AW 35914-Rg** Pos. 3: CW710R, Pos.: 4, 5 CC493K → für Meerwasser geeignet
 *: also available with inner parts out of gunmetal: **AW 35914-Rg** Pos. 3 CW710R, Pos.: 4, 5 CC493K → suited for sea-water

DN	L	H _{max}	l ₃	ØD	Øk	n	Ød	≈kg
15	90	105	135	95	65	4	14	3,5
20	95	110	135	105	75	4	14	4,0
25	100	110	135	115	85	4	14	5,0
32	105	110	135	140	100	4	18	6,0
40	115	115	135	150	110	4	18	9,0
50	125	115	135	165	125	4	18	11,0

größere Nennweiten auf Anfrage
 larger nominal sizes on request

AW	DN	Betriebsdruck working pressure max.	Temperatur temperature max.
35914	15 - 50	16 bar	140°C