

3-Wege-Kugelhahn PN 40

Messing

Schwermodell, voller Durchgang

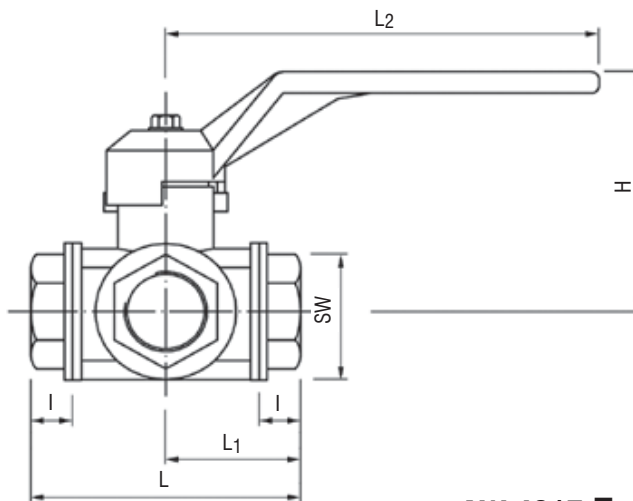
- Muffengewinde nach DIN ISO 228

3-Way-Ball Valve PN 40

brass

heavy type, full bore

- female thread acc. to DIN ISO 228



AW 4017-L



AW 4017-T



Spindelmarkierung zeigt Kugelstellung an / stem marking shows ball position

AW-Nr. AW no.	Pos. item	Bezeichnung denomination	Werkstoff material	nach DIN EN acc. to DIN EN	Werkstoff-Nr. material no.
4017	1	Gehäuse / body	Messing, vernickelt brass, nickel plated	CuZn39Pb3	CW614N
	2	Kugel / ball	Messing, hart verchromt brass, hard chromed	CuZn39Pb3	CW614N
	3	Spindel / stem	Messing / brass	CuZn39Pb3	CW614N
	4	Kugelsitzdichtung / ball seat sealing	PTFE/Teflon		
	5	Spindelabdichtung / stem sealing	FKM (Viton)		
	6	Hebel / lever	Aluminium, schwarz lackiert aluminium, black coated		

DN	G	L	H	L ₁	L ₂	I	SW	≈ kg
8	1/4"	77	65	38	125	20	22	0,696
10	3/8"	77	65	38	125	20	22	0,662
15	1/2"	77	65	38	125	20	27	0,632
20	3/4"	92	82	46	145	23	34	1,090
25	1"	105	96	52	170	25	41	1,640
32	1 1/4"	118	101	59	170	27	50	2,210
40	1 1/2"	138	105	69	170	31	57	3,570
50	2"	160	135	80	260	36	70	5,380

Verwendung

Wasser, (Brauch-, Trinkwasser), Dieselöle, Schmieröle, Kraftstoffe, Farben, Lacke, Lösungsmittel, schwache Laugen und Säuren, Gase, Flüssiggas

Kugel allseitig dichtend

Vakuumdichtheit: 10-3 Torr

Application

Water, (industrial, drinking water), diesel oil, lubricating oil, motor fuels, dye, varnish, solvent, weak alkaline solutions and acids, gases, liquid gas

ball seals all around

Vacuum tightness: 10-3 Torr

Temperatur / temperature	-20°C bis / up to +120°C
--------------------------	--------------------------

Maße und Gewichte können je nach Hersteller abweichen / depending on manufacturers measures and weight can change