

## Kugelhahn PN 16

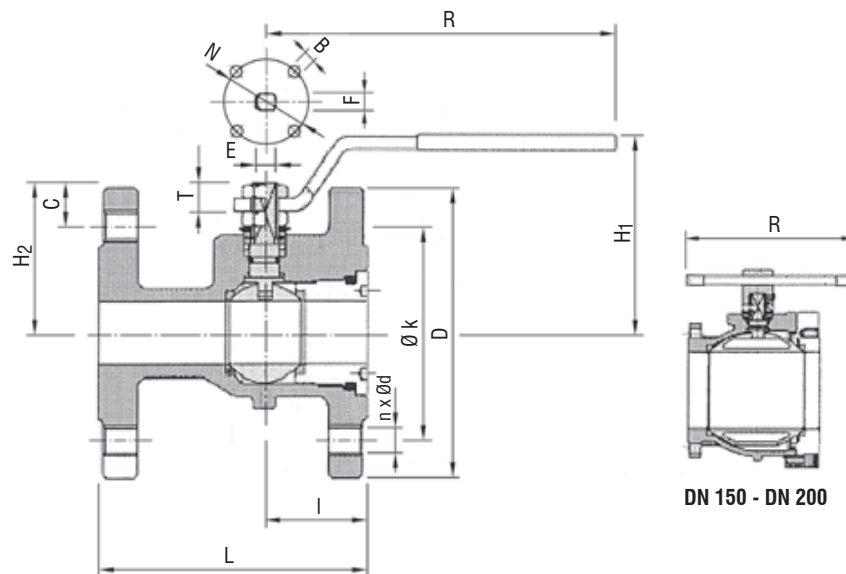
**Grauguss**  
**voller Durchgang**

- Flanschbohrungen nach DIN PN 16
- Baulänge nach DIN 3202 F4/F5

## Ball Valve PN 16

**cast iron**  
**full bore**

- flange drilling acc. to DIN PN 16
- face to face acc. to DIN 3202 F4/F5



AW-Nr. AW no.	Pos. item	Bezeichnung denomination	Werkstoff material	nach DIN EN acc. to DIN EN	Werkstoff-Nr. material no.
<b>4020</b>	1	Gehäuse / body	Grauguss / cast iron	EN-GJL-250	EN-JL1040
	2	Kugel / ball	Messing hart verchromt / brass hard chromed ≥ DN 40: Edelstahl / stainless steel	CuZn40Pb2 X8CrNiS18-9	CW617N 1.4305
	3	Kugeldichtung / ball seat	PTFE		
	4	Spindel / stem	Edelstahl / stainless steel	X5CrNi18-10	1.4301
	5	Spindeldichtung / stem seat	PTFE		
	6	Handhebel / lever	Stahlguss / cast steel		

DN	Ø D	L	H <sub>1</sub>	H <sub>2</sub>	Ø k /	n x Ø d	I	R	C	T	E	F	N	B	≈ kg
25	115	125	79	59	85	4 12	42	174,5	19,5	11,5	12	8	-	-	3,1
32	140	130	85,5	64,5	100	4 16	47	174,5	18,5	10,5	12	8	-	-	4,8
40	150	140	103	78	110	4 16	49	250,5	24	12,5	16	10	-	-	6,1
50	165	150	110	85	125	4 16	52	250,5	24	12,5	16	10	-	-	7,6
65	185	170	125,5	103	145	4 16	65	321,5	28	18	20	14	-	-	11
80	200	180	137,5	114	160	8 16	66	321,5	28	18	20	14	70F07	4xM8	13,3
100	220	190	158	137	180	8 16	89	381,5	32,5	20,5	24	18	102F10	4xM10	19,7
125	250	200	179,5	159,5	210	8 16	100	381,5	32,5	21,5	24	18	102F10	4xM10	32
150	285	210	237	201,5	240	8 20	105	700	51,5	30	42	30	125F12	4xM12	44
200	340	400	279	244	295	12 20	200	700	52	30	42	30	125F12	4xM12	97

### Verwendung

für Wasser, Öle, Kraftstoffe, Druckluft, Lösungsmittel usw.

### Application

for water, oil, fuel, compressed air, solvent etc.

Temperatur / temperature

-20°C bis / up to +160°C

Maße und Gewichte können je nach Hersteller abweichen / depending on manufacturers measures and weight can change