

## Flanschen-Packhahn PN 10

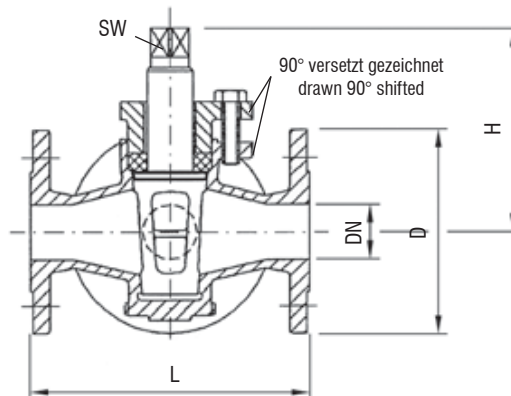
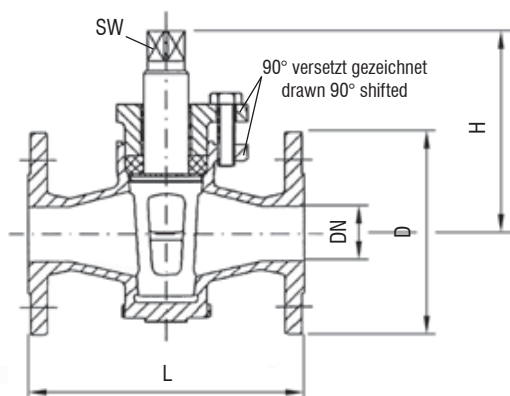
**Rotguss  
 mit Stopfbuchse, DIN 3472**

- Flanschbohrungen nach DIN PN 10

## Gland Cock PN 10

**gunmetal  
 with gland, DIN 3472**

- flange drilling acc. to DIN PN 10



**AW 460**  
 Durchgangs-Packhahn  
*straight cock*  
 DIN 3470

**AW 474**  
 Dreiwege-Packhahn mit L-Küken  
*three way cock with L-plug*  
 DIN 3472

**AW 475**  
 Dreiwege-Packhahn mit T-Küken  
*three way cock with T-plug*  
 DIN 3472

AW-Nr. AW no.	Pos. item	Bezeichnung denomination	Werkstoff material	nach DIN EN acc. to DIN EN	Werkstoff-Nr. material no.
<b>460</b> <b>474</b> <b>475</b>	1	Gehäuse / body	Rotguss / gunmetal	CuSn5Zn5Pb5-C	CC491K
	2	Stopfbuchsbrille / gland follower	Rotguss / gunmetal	CuSn5Zn5Pb5-C	CC491K
	3	Küken / plug	Rotguss / gunmetal	CuSn5Zn5Pb5-C	CC491K

DN	L	H	Ø D	SW	460	474
					≈ kg	475 ≈ kg
15	150	102	95	17	3,9	4,5
20	150	102	105	17	3,9	4,5
25	160	117	115	17	4,0	5,0
32	180	141	140	22	7,2	8,0
40	200	148	150	27	8,8	10,5
50	230	176	165	27	14,0	16,0
65	290	215	185	32	22,0	24,0
80	310	250	200	41	33,0	36,0
100	350	281	220	55	38,0	42,0
125	400	340	250	55	67,0	73,0
125	480	400	285	55	87,0	95,0

**Verwendung**

für kaltes und heißes Wasser sowie Dampf und andere nicht aggressive Medien

**Application**

for cold and hot water, steam and other non aggressive media

<b>Temperatur / temperature</b>	<b>bis / up to +120°C</b>
---------------------------------	---------------------------

Maße und Gewichte können je nach Hersteller abweichen / depending on manufacturers measures and weight can change