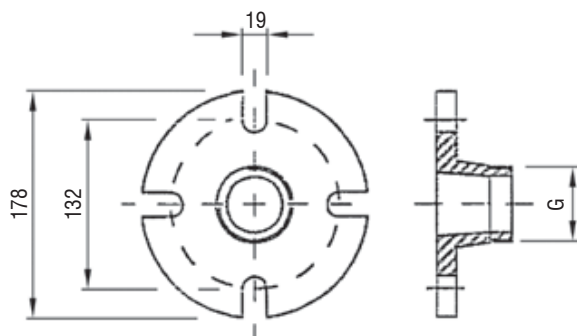


Verbindungsstutzen PN 16

für internationalen Feuerlösch-Landanschluß
 Rotguss, DIN 86201

Int. Fire-shore Connection

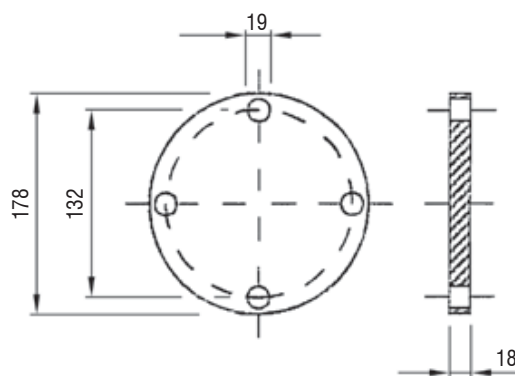
gunmetal
 DIN 86201



AW 580

Verbindungsstutzen
 int. fire-shore connection

DN	G	≈ kg
C	R 2"	2,6
B	R 2 1/2"	2,8
B	R 3"	3,0



AW 581

Anschlussflansch für AW 580: Blindflansch
 flange adaptor for AW 580: blindflange

DN	≈ kg
C / B	3,5

AW-Nr. AW no.	Werkstoff material	nach DIN EN acc. to DIN EN	Werkstoff-Nr. material no.
580, 581	Rotguss / gunmetal	CuSn5Zn5Pb5-C	CC491K
582	Messing Ms58 / brass Ms58		

AW 582:

Schrauben und Dichtungen für AW 580 / AW 581
 screws and gaskets for AW 580 / 581

Verwendung

Die Verbindungsstutzen entsprechen den Bestimmungen der „Internationalen Convention for the safety of Life at Sea, 1960“ (SOLAS)

Zum Anschluss der Feuerlöschanlage eines Schiffes im Hafen.
 Die Abmessungen für den Flansch liegen international fest.

Application

International shore connections in accordance with the regulation of „Internationalen Convention for the safety of Life at Sea, 1960“ (SOLAS)

To connect the main water fire system of a ship to a landside hose (used in harbours, shipyards, docks etc).

lieferbar mit allen Kupplungssystemen
 available with all coupling systems
 (Storz, Inst. BS 336, Gost, NST, NOR, SMS, Form 63...)