

## Schmutzfänger PN 20

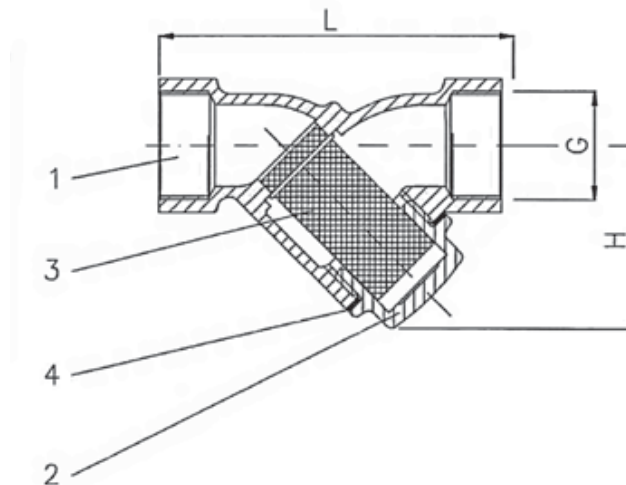
Rotguss  
 Schrägsitzform

- Muffengewinde nach DIN ISO 228

## Strainer PN 20

gunmetal  
 Y-type

- female thread acc. to DIN ISO 228



AW-Nr. AW no.	Pos. item	Bezeichnung denomination	Werkstoff material	nach DIN EN acc. to DIN EN	Werkstoff-Nr. material no.
<b>621</b>	1	Gehäuse / body	Rotguss / gunmetal	CuSn5Zn5Pb5-C	CC491K
	2	Blindstopfen / blind plug	Messing / brass	CuZn40Pb2	CW617N
	3	Sieb / screen	Edelstahl / stainless steel	X5CrNi18-10	1.4301
	4	Deckeldichtung / bonnet sealing	FA1 asbestfrei / asbestosfree		

DN	G	L	H	Perforation		≈kg
				normal	FS	
10	3/8"	56	38	0,65	0,25	0,2
15	1/2"	59	40	0,65	0,25	0,25
20	3/4"	67	46	0,65	0,25	0,35
25	1"	76	58	0,65	0,25	0,5
32	1 1/4"	92	70	0,65	0,25	0,7
40	1 1/2"	100	80	0,65	0,25	1,0
50	2"	125	100	0,65	0,25	1,7
65	2 1/2"	147	115	0,65	-	2,8
80	3"	175	136	0,75	-	4,0
100	4"	217	167	0,75	-	7,2

FS: Feinsieb (optional) / fine screen (optional)

### Verwendung

Geeignet für kaltes und heißes Wasser, Öl, Sattdampf und andere nicht aggressive Medien sowie Druckluft und ungiftige, nicht brennbare Gase.

### Application

Suitable for cold and hot water, oil, saturated steam and other non aggressive liquids as well as pressure air and other non toxic gases.

zulässige Betriebstemperaturen und -drücke admissible temperatures and pressures	
bis / up to 100°C	über / over 100°C
20 bar	9 bar

Temperatur / temperature	bis / up to 180°C