

Schauglas PN 10

Grauguss

Natron-Kalk-Glas DIN 8902, bis max. 150°C

Borosilikatglas DIN 7080, bis max. 280°C

- Flanschbohrungen nach DIN PN 10
- Verwendung: Zum Einbau in Rohrleitungen. geeignet für Wasser, Öl, Treibstoffe etc.
- Auf Anfrage: Hochtemperaturglas aus „HERASIL“

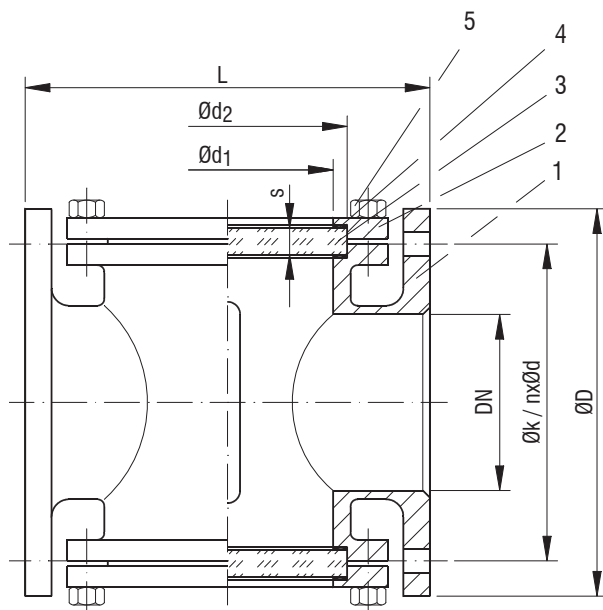
Sight Glass PN 10

cast iron

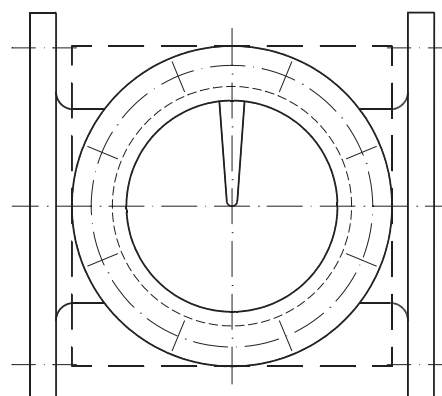
soda lime glass DIN 8902, up to max. 150°C

borosilicate glass DIN 7080, up to max. 280°C

- flange drilling acc. to DIN PN 10
- application: For installation in Pipelines. Suitable for water, oil, fuel a.s.o.
- on request: high temperature glass, brand „HERASIL“



Draufsicht / top view



Pos. item	Bezeichnung denomination	AW 680	
1	Gehäuse / body	EN-GJL-250	EN-JL1040
2	Deckel / cover	EN-GJL-250	EN-JL1040
3	Glas / glass	Natron-Kalk-Glas / Borosilikatglas // soda lime glass / borosilicate glass	
4	Dichtung / gasket	Klingerit	
5	Schrauben / screws	5,6, galv.	

DN	PN	L	ØD	Øk	n	Ød	Ød1	Ød2	s	≈kg
20	10	120	105	75	4	14	40	53	10	3,2
25	10	130	115	85	4	14	50	63	10	3,4
32	10	140	140	100	4	18	50	63	10	5,5
40	10	150	150	110	4	18	60	72	10	7,0
50	10	160	165	125	4	18	70	83	12	8,0
65	10	180	185	145	4	18	80	93	12	11,5
80	10	200	200	160	8	4x18/4xM16	100	113	15	15,0
100	10	230	220	180	8	4x18/4xM16	120	136	15	21,0
125	10	250	250	210	8	4x18/4xM16	150	162	15	27,0
150	10	300	285	240	8	4x22/4xM20	190	203	20	35,0
200	4	360	340	295	8	4x22/4xM20	245	260	20	58,0
250	4	420	395	350	12	8x22/4xM20	290	318	25	88,0
300	4	500	445	400	12	8x22/4xM20	290	318	25	125,0
350	4	550	505	460	12	8x22/4xM20	290	318	25	162,0