

## Entlastungsventil

Rotguss, Eckform  
 Federbelastet, weichdichtend

**AW 810:** PTFE-Dichtung

**AW 810-P:** NBR-Dichtung

▪ nach DGR 97/23/EG Kategorie 1

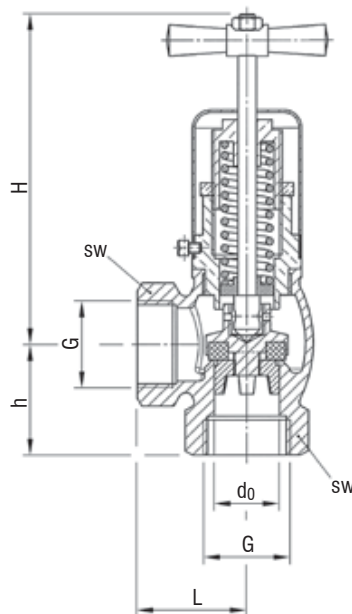
## Relief Valve

gunmetal, angle pattern  
 springloaded, soft seated

**AW 810:** PTFE sealing

**AW 810-P:** NBR sealing

▪ acc. to PED 97/23/EC category 1



AW-Nr. AW no.	Pos. item	Bezeichnung denomination	Werkstoff material	nach DIN EN acc. to DIN EN	Werkstoff-Nr. material no.
<b>810</b>	1	Gehäuse / body	Rotguss / gunmetal	CuSn5Zn5Pb5-C	CC491K
	2	Innenteile / inner parts	Messing / brass	CuZn39Pb3	CW614N
	3	Druckfeder / pressure spring	Edelstahl / stainless steel	X10CrNi18-8	1.4310
	4	Dichtung / gasket	PTFE (Teflon)		
<b>810-P</b>	4	Dichtung / gasket	NBR (Perbunan)		

G	L	H	h	SW	d <sub>0</sub>	≈ kg
3/8"	27	95	26	24	10	0,27
1/2"	30	95	30	28	13	0,38
3/4"	33	109	35	34	19	0,55
1"	40	130	41	41	25	1,00
1 1/4"	45	157	45	52	30	1,60
1 1/2"	50	170	51	58	38	2,30
2"	60	180	60	70	50	3,20

### Einstellbereiche / Ranges of Adjustment:

0,2 - 0,8 bar    0,5 - 2,5 bar    2,0 - 12,0 bar

Dichtung / gasket	Temperatur Medium / medium temperature
PTFE	max. 225°C
NBR	max. 130°C

### Technische Information

Mit plombierbarer Kappe, Kegel durch verlängerte Spindel und Knebelgriff anlüftbar und drehbar.

Das Medium muss im Ansprechfalle völlig drucklos abgeführt werden oder frei abblasen.

### Technical Information

With cap that can be sealed, valve cone can be lifted and turned by means of the extended shaft and turning handle.

In case of blowing-off, the medium must be discharged without any pressure or blown into the air.

### Verwendung

**AW 810:** Für Dampf und gasförmige Medien sowie Flüssigkeiten

**AW 810-P:** Für neutrale Flüssigkeiten und gasförmige Medien

### Application

**AW 810:** for steam and gaseous media as well as for liquids

**AW 810-P:** for neutral liquids and gaseous media