

Druckminderventil

Rotguss, mit Gewindeanschluß
 mit nichtentlastetem Einsitz-Kolbenventil

AW 870 N: mit Gegendruckfeder

**AW 870 K: Hochdruckausführung,
 Kolbensteuerung**

- Innengewinde nach ISO 228
 beidseitiger Manometeranschluß
- Konform mit DGR 97/23/EG

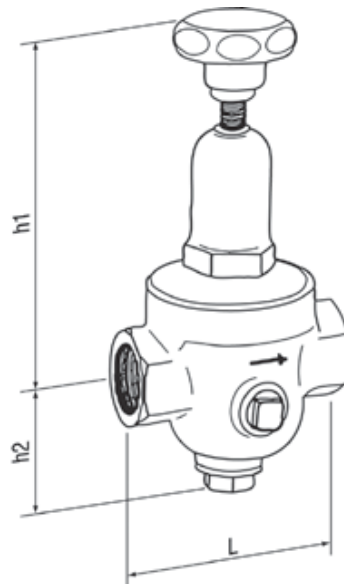
Pressure Reducing Valve

gunmetal, with screw thread
 with non-balanced single-seat valve

AW 870: with backpressure spring

**AW 870-P: high pressure type,
 piston controlled**

- female thread acc. to ISO 228
 pressure gauge connection on both sides
- conform to PED 97/23/EC category 1



AW-Nr. AW no.	Pos. item	Bezeichnung denomination	Werkstoff material	nach DIN EN acc. to DIN EN	Werkstoff-Nr. material no.
870	1	Gehäuse / body	Rotguss / gunmetal	CuSn5Zn5Pb5-C	CC491K
	2	Federhaube / spring cap	≤ DN 25: Messing / brass > DN 25: Grauguss / cast iron		
	3*	Membran / diaphragm	CR		
	3**	Steuerkolben / control piston	Messing / brass		
	4	Dichtungen / gaskets	NBR		

*: AW 870, AW 870 N

** : AW 870 K (ohne Membran / without diaphragm)

DN	h ₁	h ₂	L	G	K _{vs} m ³ /h
8	110	48	70	1/4	0,5
10	110	48	70	3/8	0,6
15	120	48	85	1/2	1,2
20	120	48	85	3/4	1,3
25	155	55	95	1	1,6
32	200	61	104	1 1/4	4,2
40	200	61	108	1 1/2	4,5
50	260	64	147	2	7,2

Verwendung

für Luft und neutrale brennbare Gase, Wasser und neutrale nicht-
 klebende Flüssigkeiten geeignet

Application

for air and neutral combustible gases, water and non-viscous fluids

Temperatur / temperature (Medien- und Umgebungstemperatur media and ambient temperature)	max. +75°C
---	-------------------

	AW 870	AW 870 N	AW 870 K
Max. Betriebsdruck (Vordruck) Max. Working Pressure	25 bar g	25 bar g	40 bar g
Hinterdruck (stufenlos einstellbar) Outlet Pressure (adjustable)	1,5 - 8 bar g	0,8 - 8 bar g	1,5 - 20 bar g
Höchstes Reduktionsverhältnis Max. Reduction	10 : 1	10 : 1	6 : 1

Maße und Gewichte können je nach Hersteller abweichen / depending on manufacturers measures and weight can change