

Keil-Ovalschieber PN 16

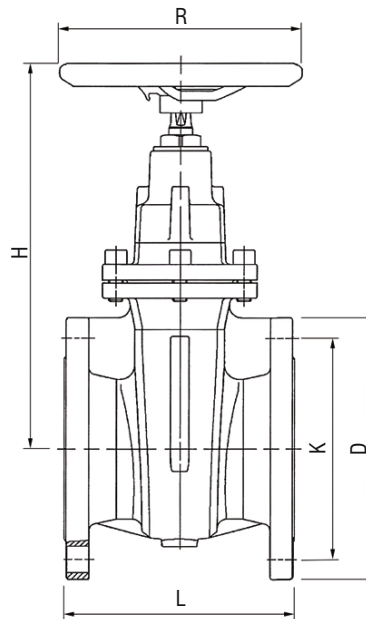
Grauguss/Edelstahl,
mit innenliegender, nichtsteigender Spindel

- Baulänge nach EN 558-1 Reihe 15
- Flanschbohrungen nach DIN EN 1092-2, B PN 16

Gate Valve Oval Body PN 16

cast iron/stainless steel,
with inside, non rising stem

- face to face acc. to EN 558-1 serie 15
- flange drilling acc. to DIN EN 1092-2, B PN 16



AW-Nr. AW no.	Pos. item	Bezeichnung denomination	Werkstoff material	nach DIN EN acc. to DIN EN	Werkstoff-Nr. material no.
143-NI	1	Gehäuse / body	Grauguss / cast iron	EN-GJL-250	EN-JL-1040
	2	Oberteil / bonnet	Grauguss / cast iron	EN-GJL-250	EN-JL-1040
	3	Keil / wedge	Grauguss / cast iron	EN-GJL-250	EN-JL-1040
	4	Dichtfläche / seat	Edelstahl / stainless steel		
	5	Dichtung / gasket	Graphit		
	6	Spindel / stem	Edelstahl / stainless steel	X20Cr13	1.4021
	7	Packung / packing	Viton		

DN	D	K	L	H	R	Hub stroke	≈ kg
40	150	110	240	225	150	14	11,0
50	165	125	250	235	150	16	13,0
65	185	145	270	280	150	20	18,0
80	200	160	280	280	150	24	20,5
100	220	180	300	330	200	29	27,5
125	250	210	325	380	200	29	40,0
150	285	240	350	420	200	34	50,0
200	340	295	400	505	200	45	81,5
250	405	355	450	595	300	54	125,0
300	460	410	500	675	300	66	167,0

Verwendung

für neutrale Flüssigkeiten

Application

for neutral liquids

Temperatur / temperature	-10°C bis / up to 150°C
<small>(nur für Medien, die ihren Umfang bei Minustemperaturen nicht vergrößern) (only for media, that do not increase their volume at sub-zero temperatures)</small>	

zulässiger Betriebsdruck bei Temperatur / permissible operating pressure at temperature	
0°C	150°C
16 bar	14,1 bar

Maße und Gewichte können je nach Hersteller abweichen / depending on manufacturers measures and weight can change