

Packhahn PN 10/16

AW 468: Grauguss/Rotguss

AW 469: Grauguss/Grauguss

Durchgangsform, mit Stopfbuchse

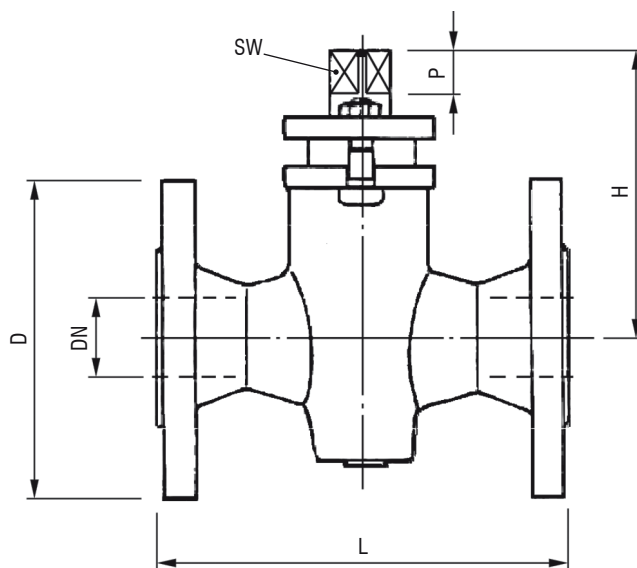
- Flanschbohrungen nach DIn EN 558-1
- nach DIN 3470

Gland Cock PN 10/16

AW 468: cast iron/gunmetal

AW 469: cast iron/cast iron
straight pattern, with gland

- flange drilling acc. to DIN EN 558-1
- acc. to DIN 3470



AW-Nr. AW no.	Pos. item	Bezeichnung denomination	Werkstoff material	nach DIN EN acc. to DIN EN	Werkstoff-Nr. material no.
468	1	Gehäuse / body	Grauguss / cast iron	GG18	
	2	Küken / plug	Rotguss / gunmetal	CuSn5Zn5Pb5-C	CC491K
469	1	Gehäuse / body	Grauguss / cast iron	GG18	
	2	Küken / plug	Grauguss / cast iron	GG18	

DN	Ø D	L	H	SW	P	PN
15	95	130	87	12	13	10/16
20	105	150	102	17	18	10/16
25	115	160	108	19	19	10/16
32	140	180	127	22	22	10/16
40	150	200	147	24	23	10/16
50	165	230	165	32	28	10/16
65	185	290	204	41	40	10/16
80	200	310	228	46	44	10/16
100	220	350	275	55	53	10/16
125	250	400	308	60	57	10
150	285	480	375	65	61	10

Maße und Gewichte können je nach Hersteller abweichen / depending on manufacturers measures and weight can change