

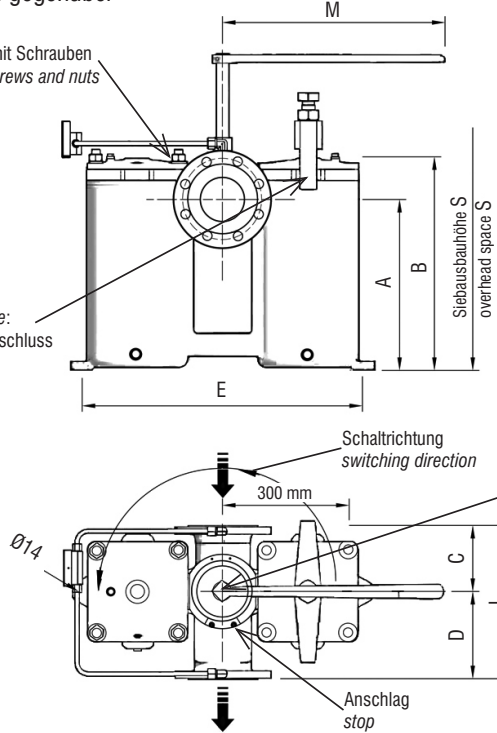
## Doppelfilter PN 16

**Sphäroguss (Standardausführung Öl)**  
**Kükenumschaltfilter**  
**mit Entleerung und Entlüftung**

- Flanschbohrungen nach DIN PN 16
- Flanschlage: gegenüber

Links / left side:  
 Variante Deckel mit Schrauben  
 variant lid with screws and nuts

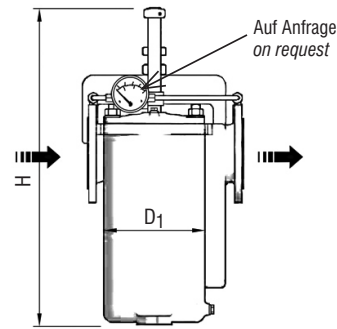
Rechts / right side:  
 Variante Bügelverschluss  
 variant lever lock



## Double Filter PN 16

**nodular cast iron (standard type oil)**  
**cock change filter**  
**with air outlet and drain**

- flange drilling acc. to DIN PN 16
- flange configuration: opposing



Kükenmarkierung zieht auf Filtertopf in Betrieb.  
 Umschalthebel entsprechend aufstecken.  
 Switching valve marking points towards filter  
 vessel in operation.  
 Fit switching lever accordingly.

Die Schaltrichtung des Umschlaghebels ist durch  
 Umsetzen des Anschlags variabel.  
 Switching direction of the switching lever can be  
 changed by changing the stop.

AW-Nr. AW no.	Pos. item	Bezeichnung denomination	Werkstoff material	nach DIN EN acc. to DIN EN	Werkstoff-Nr. material no.
<b>615</b>	1	Gehäuse, Küken / body, plug	Sphäroguss / nodular cast iron	EN-GJS-500-7	EN-JS1050
	2	Deckel, Bügel / cover, clamp	Sphäroguss / nodular cast iron	EN-GJS-500-7	EN-JS1050
	3	Sieb / screen	Edelstahl / stainless steel	X5CrNi18-10 / X5CrNiMo17-12-2	1.4301 / 1.4401
	4	Dichtung / seal	FPM		

DN	Größe size	PN		D <sub>1</sub>	A	B	C	D	E	S	H	L	M	Durchfluss flow rate bei 2,5m/s	Inhalt cont. L	Filterfläche / area		≈ kg
		Bügel lock	Schrauben screws													Korbsieb basket str.	Ringsieb ring str.	
20	2	16		102	185	242	80	95	290	450	420	175	300	3 m <sup>3</sup> /h	1,2	270		22,0
25														4,5 m <sup>3</sup> /h				
32														7 m <sup>3</sup> /h				
40	3	16		127	235	298	100	130	364	550	480	230	300	12 m <sup>3</sup> /h	3,5	440		38,0
50														18 m <sup>3</sup> /h				
50														30 m <sup>3</sup> /h				
65	4	16		168	267	328	125	190	504	650	600	315	500	35 m <sup>3</sup> /h	6,5	740	Auf Anfrage on request	69,0
65														18 m <sup>3</sup> /h				72,0
80														45 m <sup>3</sup> /h				
80	6	10		228	385	478	175	220	655	900	720	395	500	70 m <sup>3</sup> /h	15	1.350		175,0
100														160 m <sup>3</sup> /h				
125														250 m <sup>3</sup> /h				
150	7			262	505	648	230	310	800	1.200	795	540		27	2.034		300,0	
200																		

**Auf Anfrage / on request**

**Maschenweiten / mesh sizes:** 20 µm bis / up to 10 mm

- Ausführung für Wasser; andere Materialien, Dichtungen,  
 water type; other materials, seals

Maße und Gewichte können je nach Hersteller abweichen / depending on manufacturers measures and weight can change